



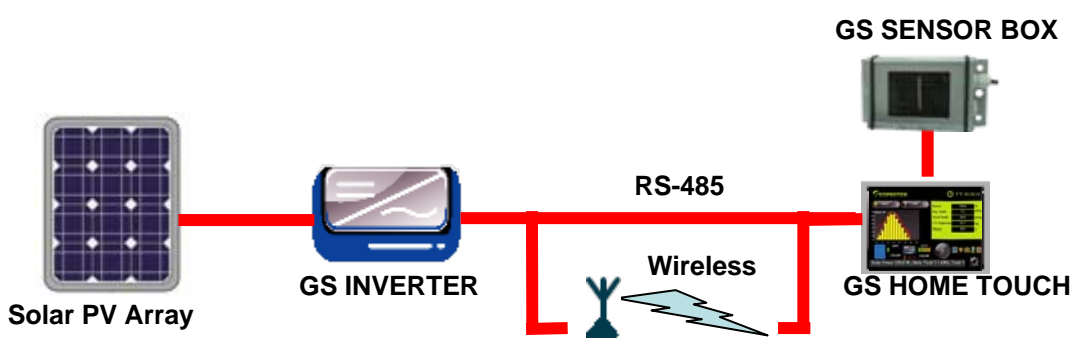
Optional V-STAND



GEOPROTEK SOLAR HOME TOUCH

家庭太陽能監控最佳選擇

GS HOME TOUCH太陽能顯示面板，主要設計為家用太陽能系統，使用者可透過有線或無線方式連接GS INVERTER，在GS HOME TOUCH顯示太陽能系統資訊，軟體操作介面人性化、使用簡單，同時可連接日照、溫度、風速風向感測器，管理者可利用GS CENTRAL透過乙太網路連接多個GS HOME TOUCH，同時管理並確保太陽能系統維持最大功效。



Specifications:

	GS HOME TOUCH
與逆變器連接方式	RS-485 / Wireless (Option)
與GS CENTRAL中控管理軟體連接方式	Ethernet
同時最大監看逆變器數量	20
儲存空間	2G
電源需求	5V DC in with 100~240AC in, 15W AC-DC adapter
電源消耗	1.3A
操作溫度	0 ~ +60 °C (+32 ~ +140 °F)
尺寸	152 x 112 x 33 mm (5.98 x 4.41 x 1.3 inches)
重量	374g
認證	CE, FCC, VCCI
顯示型式	5.7" TFT LCD
解析度	640 (W) x 480 (H)
觸控型式	Analog Resistive
支援語言	English/Chinese/German/Spanish/French/Italian

Function Features:



讀取逆變器資料及內部狀態



事件檢視及警報確認



歷史圖表及即時曲線圖表



寄送Email及GSM報表及警告訊息



支援溫度、日照、風速風向感測器



數位相框數位相片輪播功能



計算節省的錢及二氧化碳排放量



透過乙太網路遠端監控



內建網頁伺服器可透過IE遠端網路查詢

